

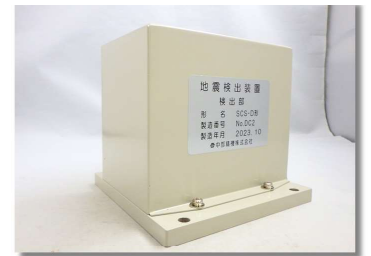
NEW

誤作動防止、データ保持設計

# 地震検出装置 SCS形



本体部



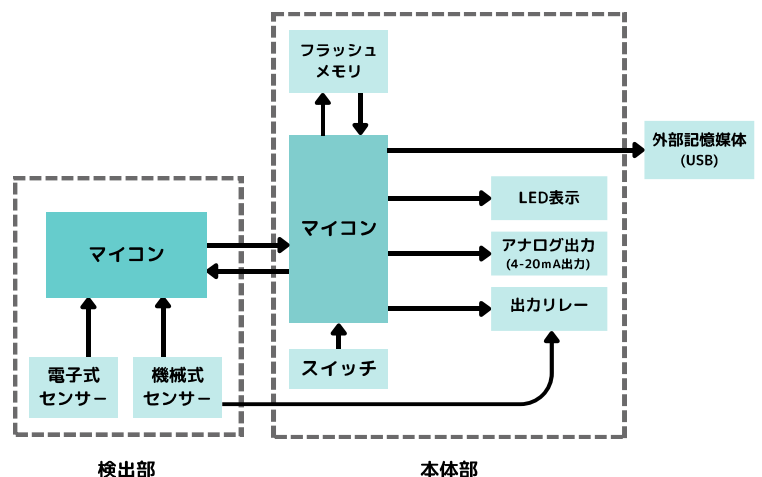
検出部

## 特長

- 大規模地震による二次災害の防止を目的とする制御機器で、設置場所における地震動の加速度を検出し、信号（制御接点）を出力する装置です。
- 半導体方式と機械式のセンサーを内蔵し、雷害等の電氣的障害に強く、信頼性の高い制御が可能です。
- 水平・垂直全方向の最大加速度および震度をデジタルで表示します。
- 4-20mAのアナログ信号出力により、遠方監視ができます。
- 検出された地震データ（1秒毎の最大加速度および震度）を本体部のフラッシュメモリに保存し、USBメモリに出力することができます。
- 弊社従来製品（SCR型）と同一寸法であり、容易に交換可能です。

## 検出方式とブロック図

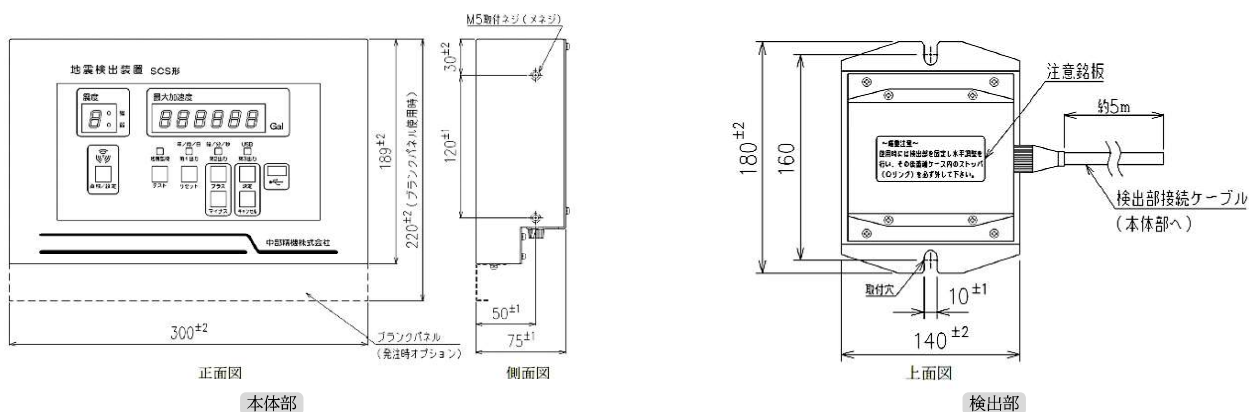
- 当社独自の方法による、機械式センサと電子式センサのAND回路（2重検出方式）のため、雷サージ・電氣的のノイズ等の誤動作は心配ありません。
- 検出された地震データは、本体のデジタル表示で最大加速度および震度を表示し、1秒毎のデータをフラッシュメモリに保存することができます。



# 仕様

形名		S C S 形
検出部	検出方式	半導体センサー（水平・垂直全方向）
	検出範囲	50～1999ガル・精度±10%
	応答周波数	0.5～10Hz
	雷サージ対策	機械式センサー（倒立重錘）と半導体センサーのAND回路
本体部	表示方式	最大加速度・震度をデジタル表示
	加速度設定方式	ソフトウェアによる3段階設定
	動作表示	制御接点出力時 3段階LED表示
	外部出力接点数	故障接点出力・第1～第3設定出力 各1a（無電圧接点）
	接点容量	0.6A/AC100V 抵抗負荷0.5A/DC110V 抵抗負荷
	テスト機能	ランプテスト・第1～第3設定の出力信号（手動操作）
	点検ロック機能	外部出力信号ロック（手動操作）警報ブザー発音時
	電源	AC100V又はDC24V のいずれか選択
	消費電力	AC100V 約15VA・DC24V 約11W
	塗装色	マンセル 5Y7/1
	使用環境	-10℃～+50℃ 85%以下（結露しないこと）
	アナログ出力	出力信号 4-20mA（出力内容：最大加速度）
	フラッシュメモリ・外部出力	地震発生日時・最大加速度・震度・通信エラーなどの情報を記憶 USBポートからUSBメモリにデータ出力が可能

## 外形寸法図



中部精機株式会社  
計測事業部 計測営業G



取扱店

〒487-8650

愛知県春日井市気埴町3丁目5番地1

TEL:0568-51-7477 FAX:0568-51-5032